

Fiche technique

Caractéristiques du produit



Cuisinière à gaz coup de feu avec four à gaz

Modèle	Code SAP	00020642
STT 780/21 G	Groupe d'articles	Fourneaux



- Type d'appareil: Appareil à gaz
- Puissance de la zone 1 [kW]: 9,2
- Allumage: Piezo + flamme éternelle
- Type de partie interne de l'appareil 1 (exemple: le four): Gaz
- Type de partie interne de l'appareil 2 (exemple: le four): Statique
- Matériel: AISI 304 plaque supérieure et revêtement

Code SAP	00020642	Type de connection gaz	Gaz naturel, propane butane
Largeur nette [mm]	800	Nombre de zones	1
Profondeur nette [mm]	730	Puissance de la zone 1 [kW]	9,2
Hauteur nette [mm]	900	Type de partie interne de l'appareil 1 (exemple: le four)	Gaz
Poids net [kg]	143.00	Type de partie interne de l'appareil 2 (exemple: le four)	Statique
Puissance gaz [kW]	15.200	Dimensions de la plaque de fonte [mm x mm]	800 x 580

Fiche technique

Dessin technique



Cuisinière à gaz coup de feu avec four à gaz

Modèle

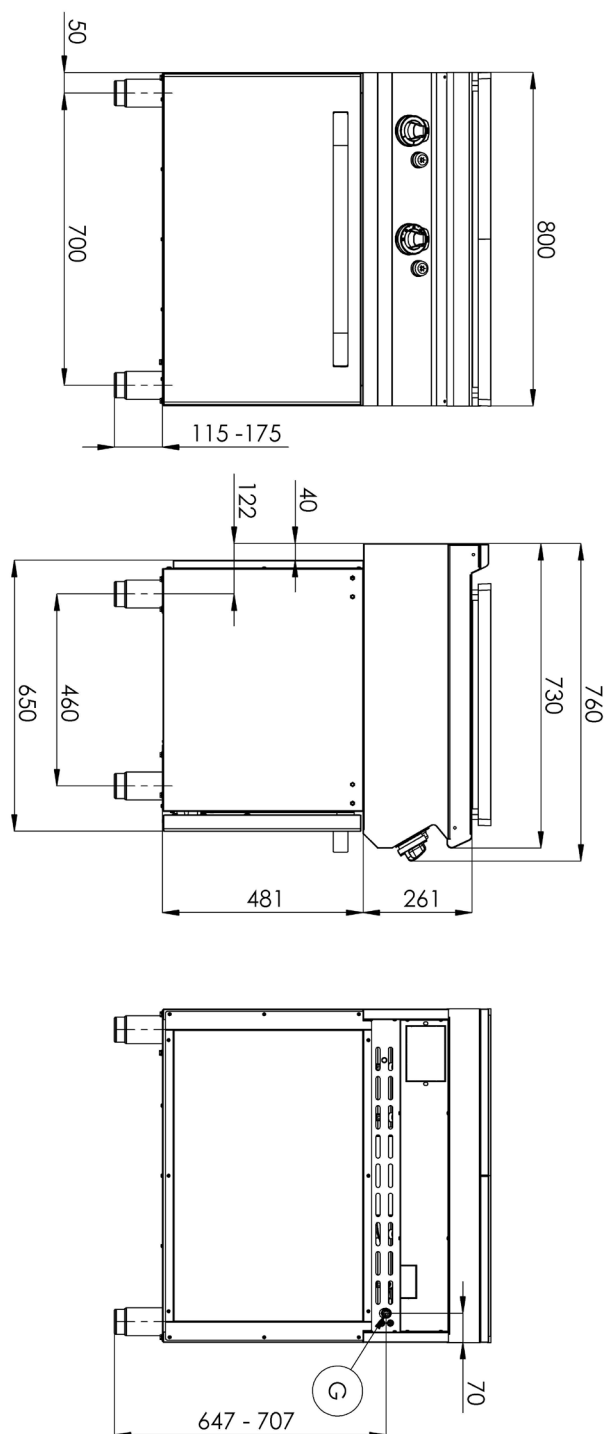
Code SAP

00020642

STT 780/21 G

Groupe d'articles

Fourneaux



Fiche technique

Paramètres techniques



Cuisinière à gaz coup de feu avec four à gaz

Modèle	Code SAP	00020642
STT 780/21 G	Groupe d'articles	Fourneaux

1. Code SAP:

00020642

2. Largeur nette [mm]:

800

3. Profondeur nette [mm]:

730

4. Hauteur nette [mm]:

900

5. Poids net [kg]:

143.00

6. Largeur brute [mm]:

860

7. Profondeur brute [mm]:

820

8. Hauteur brute [mm]:

1080

9. Poids brut [kg]:

157.00

10. Type d'appareil:

Appareil à gaz

11. Type de construction de l'appareil:

Stationnaire

12. Puissance gaz [kW]:

15.200

13. Allumage:

Piezo + flamme éternelle

14. Type de connexion gaz:

Gaz naturel, propane butane

15. Couleur de l'appareil:

Acier inoxydable

16. Matériel:

AISI 304 plaque supérieure et revêtement

17. Type de plan de travail:

Emboutie aux formes et angles arrondis - nettoyage d'entretien confortable

18. Matériau de la plaque supérieure:

AISI 304

19. Épaisseur de la plaque supérieure [mm]:

1.50

20. Nombre de zones:

1

21. Puissance de la zone 1 [kW]:

9,2

22. Accès au service:

De l'avant en retirant le panneau avant

23. Thermocouple de sécurité:

Oui

24. Pieds réglables:

Oui

25. Nombre de feux/foyers:

1

26. Type de zones de cuisson au gaz:

Coup de feu

27. Type de four:

À gaz, statique

28. Puissance du four à gaz [kW]:

6.00

Fiche technique

Paramètres techniques



Cuisinière à gaz coup de feu avec four à gaz

Modèle	Code SAP	00020642
STT 780/21 G	Groupe d'articles	Fourneaux

29. Taille du four:

GN 2/1

33. Épaisseur de la plaque de fonte [mm]:

30

30. Type de partie interne de l'appareil 1 (exemple: le four):

Gaz

34. Dimensions de la plaque de fonte [mm x mm]:

800 x 580

31. Type de partie interne de l'appareil 2 (exemple: le four):

Statique

35. Allumage de la plaque de fonte:

Piézo + flamme éternelle

32. Joint:

Oui